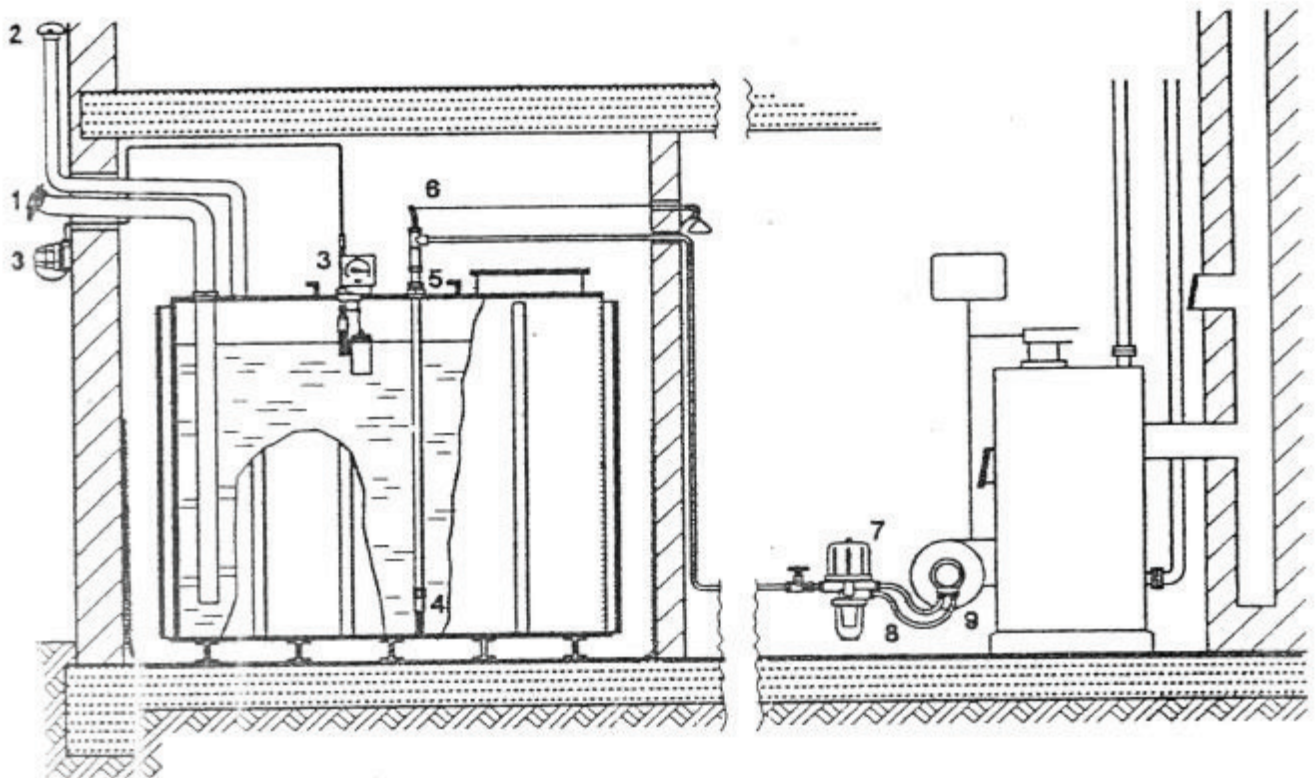


-Ölführende Leitungen: Einstrangsystem Tank DIN 6625 / o. ä.-



Erläuterungen:

- | | |
|---|-------------------|
| 1 Füllrohrverschluß | 8 Schlauchleitung |
| 2 Entlüftungshaube | 9 Doppelnippel |
| 3 Grenzwertgeber (mit mechanischem Inhaltsanzeiger) | |
| 4 Fußventil | |
| 5 Stopfbuchsverschraubung | |
| 6 Doppelkugelrückschlagventil mit Absperrung | |
| 7 „TOC 80“ | |

Forderungen an ölführende Leitungen:

Ölführende Leitungen müssen so beschaffen sein, daß brennbare Flüssigkeiten aus Ihnen nicht auslaufen können oder daß Undichtheiten leicht und zuverlässig feststellbar sind.

Rohrleitungen zur Versorgung von Ölfeuerungsanlagen müssen den allgemeinen Anforderungen nach dem „HEUTIGEN STAND DER TECHNIK“ entsprechen, nur dann sind sie

„EINFACHER UND HERKÖMMLICHER BAUART“

Ölführende Leitungen sind unter anderem dann „EINFACHER UND HERKÖMMLICHER BAUART“, wenn sie als Saugleitungen ausgebildet sind, in denen die Flüssigkeitssäule bei Undichtheiten abreißt.